

28 maggio 2007



ORGANIZZAZIONE DI UN SISTEMA DI SORVEGLIANZA AMBIENTALE E VALUTAZIONE EPIDEMIOLOGICA NELLE AREE CIRCOSTANTI GLI IMPIANTI DI INCENERIMENTO IN EMILIA- ROMAGNA

Regione Emilia-Romagna

- Assessorato alle Politiche per la Salute
- Assessorato all' Ambiente e Sviluppo Sostenibile

Arpa

Agenzia Regionale Prevenzione e Ambiente dell'Emilia-Romagna

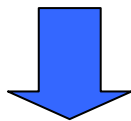
28 maggio 2007



Obiettivi generali

- ✓ Organizzare un Sistema di monitoraggio che consenta di valutare la tendenza dell'inquinamento ambientale nelle aree circostanti gli inceneritori, l'esposizione e i relativi effetti avversi sulla salute

**Autorizzazione Integrata
Ambientale (AIA)**



**Controllo degli impianti di incenerimento
e delle aree di rispetto degli impianti**

Progetto - RER - Arpa



**Sorveglianza ambientale nelle aree
limitrofe agli impianti di incenerimento dei
RSU e valutazione epidemiologica**



OBIETTIVI

OB 1

Uniformare metodi monitoraggio ambientale

OB 2

Acquisire nuove conoscenze su inquinanti emessi e inquinanti in ambiente

OB 3

Valutare lo stato di salute della popolazione

OB 4

Definire criteri per la Valutazione di Impatto degli Impianti

OB 5

Migliorare le conoscenze per procedure di risk assessment

OB 6

Comunicazione sul rischio

LINEE PROGETTUALI

LP 1

Caratterizzazione delle emissioni degli inceneritori in esercizio nelle aree di indagine

LP 2

Organizzazione e realizzazione della sorveglianza ambientale nelle aree di indagine

LP 3

Valutazione dell'esposizione umana e implementazione sistema informativo integrato

LP 4

Valutazione epidemiologica degli effetti sanitari sulla popolazione

LP 5

Valutaz. effetti tossicologici dell'aria in prossimità degli inceneritori

LP 6

Definizione di un protocollo per la valutazione di impatto sanitario applicabile ad impianti futuri

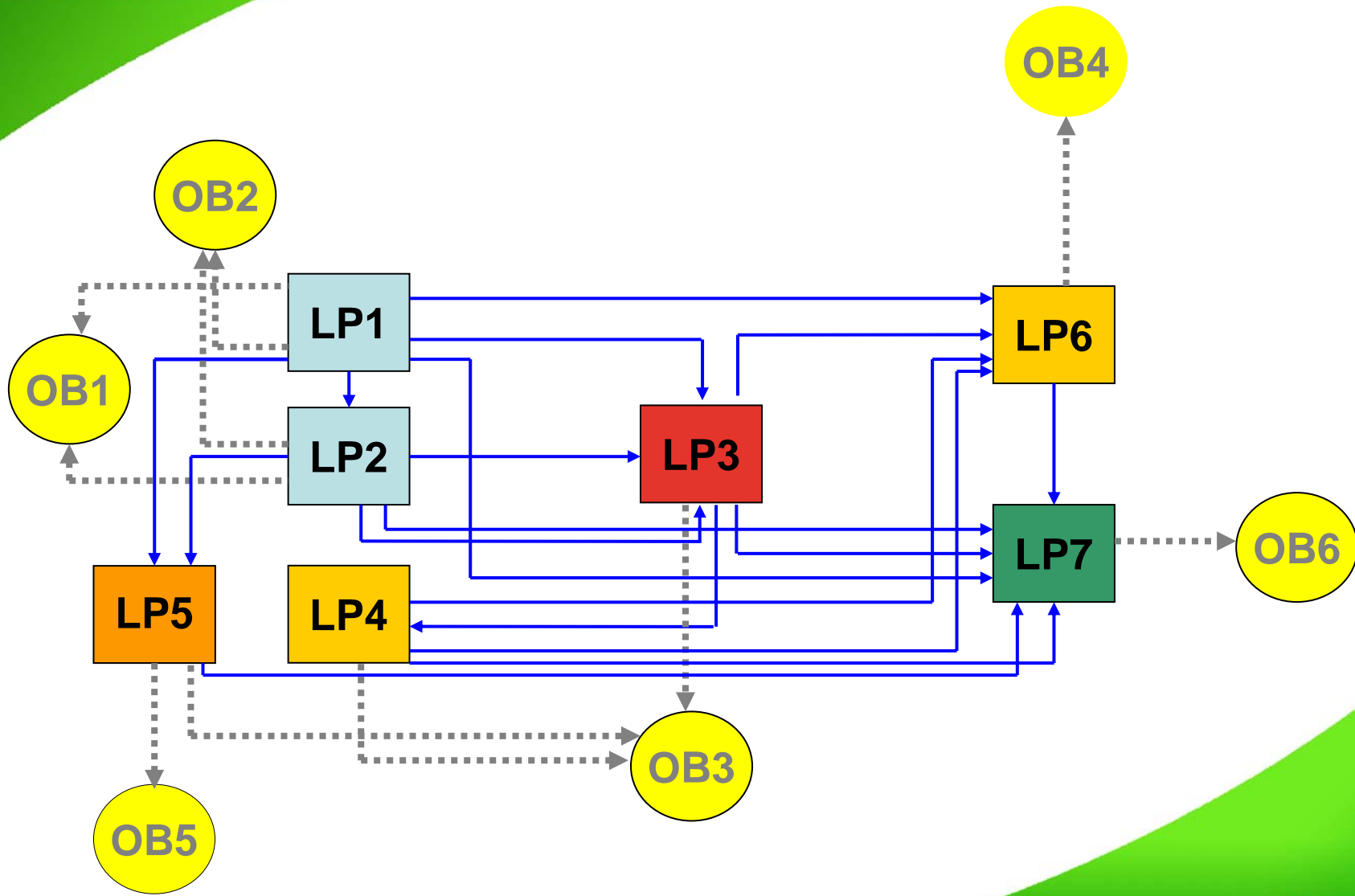
LP 7

Comunicazione sul rischio

28 maggio 2007



Schema logico semplificato delle relazioni fra le
Linee di lavoro e gli obiettivi del progetto



28 maggio 2007



Aree di indagine

Attività estese alle 8 aree in cui sono presenti gli inceneritori di RSU

- Valutazione epidemiologica
- Messa a punto delle linee guida per il monitoraggio ambientale
- Messa a punto di linee guida per la Valutazione di Impatto

Attività sperimentale realizzata per 1 inceneritore

- Caratterizzazione delle emissioni
- Sorveglianza ambientale nell'area esterna
- Valutazione del rischio cancerogeno
- Sviluppo di un sistema informativo epidemiologico e ambientale

28 maggio 2007



Impatto ambientale dell'inceneritore

(LP1) Caratterizzazione emissioni al camino

- dimensione del particolato
- Particolato 2° (gas di condensa)
- Speciazione del particolato

**Modello al
ricettore**

(LP2) Qualità aria nell'area test

- Nanoparticelle e campionamento PM con confronto pressioni limitrofe
- analiti marker dell'inceneritore o di altre pressioni
- Aree di isoconcentrazione di ricaduta (Inventari + modellistica)
- Sviluppo di nuova modellistica
- Supporto alla linea 3 e 4

Valutazioni ambientali e sanitarie

(LP2) Qualità aria nell'area test

- Campionamenti: confronto con pressioni limitrofe
 - Max e Min ricaduta inceneritore
 - area urbana – traffico – industria – area rurale
- Modellistica: Area di isoconcentrazione inquinanti

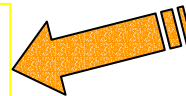


(LP5) Confronto aspetti cancerogeni e infiammatori dei campioni di aria

Effetto della situazione attuale dell'inceneritore rispetto alle altre pressioni (prof. Tossicologico e analisi dose-risposta)



Valutazione del rischio



(LP3) Stima esposizione individuale

- Aree isoconcentrazione inquinanti
- Modelli di esposizione



(LP4) Valutazione epidemiologica

Effetto nel tempo delle diverse pressioni in relazione a mortalità, tumori, ecc.

- Popolazione residente
- Lavoratori

28 maggio 2007



(LP3) Sistema informativo integrato

Definire il sistema di indicatori ambientali, sanitari, biologici da integrare, differenziando tra indicatori comuni a tutti i siti, indicatori specifici e dati sperimentali

(LP6) Definizione dei criteri per la Valutazione di Impatto sulla Salute

Definire i criteri di effettuazione della Valutazione di Impatto Sanitario e Ambientale di eventuali futuri impianti, alla cui stesura forniranno un indirizzo i risultati e i prodotti intermedi del progetto

(LP7) Comunicazione

Sviluppo ed attuazione di un piano di comunicazione per la divulgazione dei dati e delle informazioni (metodologie usate per piani per la salute, agenda 21, ecc.)

28 maggio 2007



Organizzazione del progetto

7 Linee Progettuali

- ✓ 30 Task operativi, divisi ciascuno in 3 – 4 attività
- ✓ 5 Università con 7 Istituti coinvolti
- ✓ ISS, CNR, 3 Servizi Regionali e AUSL

Tempi di realizzazione

- ✓ 3 anni (aprile 2007 – 2010)

Costi di realizzazione

- ✓ circa 2,8 Milioni di Euro

Coordinamento

- ✓ Comitato di progetto
- ✓ Comitato scientifico